

ø30 HN 系列 紧急停止开关

紧急停止开关（一体型）

□触点容量

额定绝缘电压 (Ui)		250V			
额定通断电流 (Ith)		10A			
额定使用电压 (Ue)		24V	110V	220V	
额定 使用 电流	AC 50/60 Hz	电阻性负载 (AC-12)	6A	3A	3A
		电感性负载 (AC-15)	6A	3A	3A
	DC	电阻性负载 (DC-12)	6A	2A	1A
		电感性负载 (DC-13)	1.5A	0.3A	0.15A

- 最小适用负载 (参考值): 3V AC/DC · 5mA
(可使用范围取决于使用条件和负载类型。)
- 使用电流为 IEC 60947-5-1 的闭合电流及遮断电流额定值的种类。
- 触点: 银触点

□LED 容量

额定电压	型号	使用电压	额定电流
24V AC/DC	LSTD-2R	24V AC/DC ± 10%	10 mA

□白炽灯泡容量

额定电压	型号	额定功率
24V AC/DC	LS-3	1W (30V)







2015年1月31日起终止销售

□对应标准

对应标准	认证标志	认证机构 / 认证编号
UL508 CSA C22.2 No.14		UL/c-UL Listing 认证编号: E55996
EN60947-5-5		TÜV SÜD
		自我声明 (根据欧洲低电压指令)
GB14048.5		CCC/ 认证编号: 2004010305132910

□型号

• 非照明型按锁定旋转复位型

外观	触点	型号 (订购型号)	按钮颜色	销售单位
     	1NO-1NC	HN1E-BV411R	仅红色	1个
	2NC	HN1E-BV402R		1个

- 按钮被按下后呈被锁定状态。顺时针旋转复位。
- 标配端子罩 HW-VL7。

• 照明型按锁定旋转复位型

外观	灯泡	触点	型号 (订购型号)	①使用电压	灯罩颜色	销售单位
     	无	2NC	HN1E-LV402Q0R	-	仅红色	1个
		1NO-1NC	HN1E-LV411Q0R			1个
	LED	2NC	HN1E-LV402Q①R	4 : 24V AC/DC		1个
		1NO-1NC	HN1E-LV411Q①R			1个
	白炽灯泡	2NC	HN1E-LV402Q①R	-		1个
		1NO-1NC	HN1E-LV411Q①R			1个

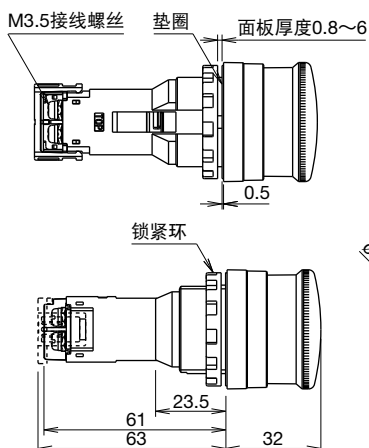
- 按钮被按下后呈被锁定状态。顺时针旋转复位。
- 无灯泡型。请参照上表订购 LED 或白炽灯泡。
- 标配端子罩 HW-VL7。

□性能规格

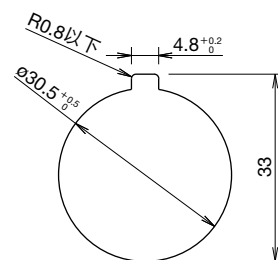
使用环境温度	- 25 ~ + 60°C (无结冰) LED 照明元器件: - 25 ~ + 55°C
保存环境温度	- 40 ~ + 80°C (无结冰)
使用环境湿度	45 ~ 85% RH (无结露)
接触电阻	50mΩ 以下 (初始值)
绝缘电阻	100MΩ 以上 (500V DC 兆欧表)
耐电压	触点部 带电与不带电金属部间: 2,500V AC · 1 分钟
	照明部 带电与不带电金属部间: 1,000V AC · 1 分钟
耐振动	耐久性 60m/s ²
	误动作 5 ~ 55 Hz, 单振幅 0.5 mm
抗冲击性	耐久性 1,000m/s ² 以下
	误动作 100m/s ² 以下
切换频率	900 次 / 小时
使用寿命	机械性: 250,000 次以上
	电气性: 100,000 次以上 * 切换频率为 900 次 / 小时, 动作比为 40%
保护等级	IP65
端子形状	M3.5 螺丝
重量 (约)	58g (HN1B-BV402R); 65g (HN1B-LV402Q0R)

外形尺寸图 (mm)

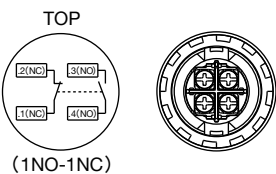
- HN1E-BV4 型 (非照明型)



安装孔尺寸图 (mm)

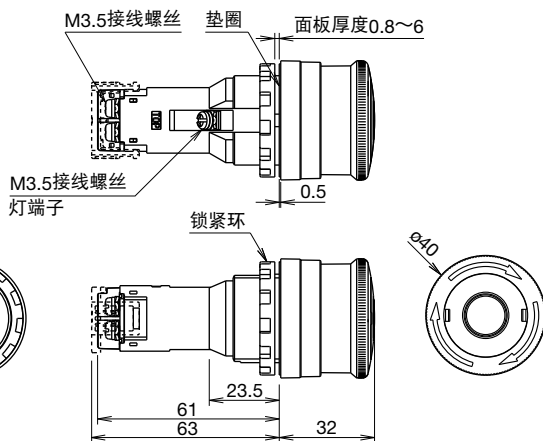
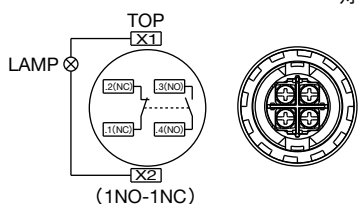


- 端子排列图 (底视图)



- HN1E-LV4 型 (照明型)

- 端子排列图 (底视图)



Flush Silhouette
开关·指示灯 (圆孔)
电气控制箱
开关·指示灯 (方孔)
表面安装型 LED 指示灯
LUMIFA LED 照明单元
组合式 数字显示器
安全元器件 1
安全元器件 2
端子台
继电器·定时器·插座
电路保护器
电源
PLC·SmartRelay
人机界面
传感器
防爆设备
各种资料

保养用配件

请按订购型号订购

名称	材料	型号	订购型号	销售单位	备注
端子罩	树脂	HW-VL7	HW-VL7PN10	1 盒 (10 个)	<ul style="list-style-type: none"> • HN1E 紧急停止开关用触电防止安全罩。 • HW-VL7 端子罩随主体标配。

标记牌

外观	文字标记	型号 (订购型号)	销售单位	备注 (mm)
	无	HNAV-0	1 个	<ul style="list-style-type: none"> • 背景：黄色 • 文字：黑色 • 对应面板厚度：0.8 ~ 4.5 mm • 材料：聚酰胺 • “EMERGENCY STOP” 文字的标注位置位于 $\phi 44$ mm 圆形的外侧。
	EMERGENCY STOP	HNAV-27	1 个	
	非常停止	HNAV-J27	1 个	

附件

外观	材料	型号 (订购型号)	销售单位	备注 (mm)
	金属	TWST-T1	1 个	<ul style="list-style-type: none"> • 用于拧紧锁紧环 • 推荐扭矩为 2.0 ~ 2.5 N·m

一览
$\phi 16 \times 6$
$\phi 16 \times A$ 一体型
$\phi 16 \times A$
$\phi 16 \times H$
$\phi 22 \times W$
$\phi 22 \times Y$
$\phi 22 \times H$
$\phi 30 \times N$
$\phi 30 \times H$
EMO
保护罩 SEMI
停止开关
一览
HE1B
HE2B
HE3B
HE5B
HE6B
HE2G
HE1G-L
HE1G
执行元件