

# GE1A 系列 电子定时器

## 每种类型可选择四种定时范围的电子定时器。

- 旋钮大且清晰，方便设置时间。
- 4 种不同的定时时段使定时范围更广。
- 高准确度定时控制。
- 配有即时监控操作状态的指示器。

对应标准	认证标志	认证机关 / 认证编号
UL 508 CSA C22.2 No.14		UL/c-UL Listed 认证编号 E204716
EN61812-1		自我声明 (根据欧洲低电压指令)
		TÜV product Service



### □触点

触点容量	240V AC · 5A, 24V DC · 5A (电阻性负载)
电气性使用寿命	100,000 次以上 (电阻负载)
机械性使用寿命	定时 DPDT : 5,000,000 次以上
	定时 SPDT + 瞬时 SPDT : 10,000,000 次以上

### □时间范围

编码	倍数	时间范围
10H	× 1S	0.1 秒 ~ 1 秒
	× 10S	1 秒 ~ 10 秒
	× 1M	0.1 分钟 ~ 1 分钟
	× 10M	1 分钟 ~ 10 分钟
	× 1H	0.1 小时 ~ 1 小时
30H	× 10H	1 小时 ~ 10 小时
	× 1S	0.3 秒 ~ 3 秒
	× 10S	3 秒 ~ 30 秒
	× 1M	0.3 分钟 ~ 3 分钟
	× 10M	3 分钟 ~ 30 分钟
30H	× 1H	0.3 小时 ~ 3 小时
	× 10H	3 小时 ~ 30 小时

### • 10H



### • 30H

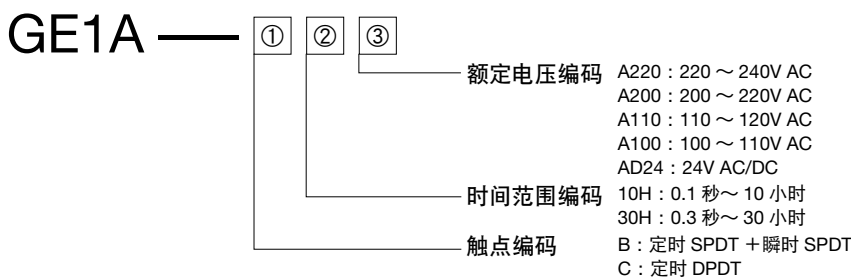


### □型号

时间范围	额定电压	型号 (订购型号)		销售单位
		触点		
		定时 SPDT + 瞬时 SPDT	定时 DPDT	
10H (0.1 秒 ~ 10 小时)	220 ~ 240V AC	GE1A-B10HA220	GE1A-C10HA220	1 个
	200 ~ 220V AC	GE1A-B10HA200	GE1A-C10HA200	1 个
	110 ~ 120V AC	GE1A-B10HA110	GE1A-C10HA110	1 个
	100 ~ 110V AC	GE1A-B10HA100	GE1A-C10HA100	1 个
	24V AC/DC	GE1A-B10HAD24	GE1A-C10HAD24	1 个
30H (0.3 秒 ~ 30 小时)	220 ~ 240V AC	GE1A-B30HA220	GE1A-C30HA220	1 个
	200 ~ 220V AC	GE1A-B30HA200	GE1A-C30HA200	1 个
	110 ~ 120V AC	GE1A-B30HA110	GE1A-C30HA110	1 个
	100 ~ 110V AC	GE1A-B30HA100	GE1A-C30HA100	1 个
	24V AC/DC	GE1A-B30HAD24	GE1A-C30HAD24	1 个

\* 上述时间范围的定时器将于 2012 年 2 月上市。

### □型号说明



# GE1A 系列 电子定时器

## □ 规格

型号		GE1A-B	GE1A-C
时间范围		0.1 秒~ 30 小时	
额定使用电压		220 ~ 240V AC, 200 ~ 220V AC, 100 ~ 110V AC, 110 ~ 120V AC, 24V AC/DC	
电压范围		AC : 85 ~ 110%, DC : 90 ~ 110%	
使用环境温度		- 10 ~ + 55°C (无结冰)	
保存温度		- 30 ~ + 70°C (无结冰)	
使用环境湿度		35 ~ 85%相对湿度 (无结露)	
重复误差		±0.2% ±10ms 以内	
电压误差		±0.5% ±10ms 以内	
温度误差		±3%以内	
定时设置误差		±10%以内	
绝缘电阻		100MΩ 以上 (500V DC 兆欧表)	
绝缘强度	电源与输出端子间	2,000V AC · 1 分钟	
	触点电路间	750V AC · 1 分钟	
	继电器间	2,000V AC · 1 分钟	
耐振动	耐久性	10 ~ 55Hz 单振幅 0.5mm	
	误动作	10 ~ 55Hz 单振幅 0.75mm	
抗冲击性	耐久性	DIN 导轨安装 : 490m/s <sup>2</sup> (约 50G) 面板安装 : 250m/s <sup>2</sup> (约 25G)	
	误动作	98m/s <sup>2</sup> (约 10G)	
功率消耗	A220 : 220V AC 50/60Hz	6.6VA/07.7VA	7.0VA/8.0VA
	A200 : 200V AC 50/60Hz	6.0VA/7.0VA	7.0VA/8.0VA
	A110 : 110V AC 50/60Hz	3.3VA/3.8VA	3.0VA/3.5VA
	A100 : 100V AC 50/60Hz	3.0VA/3.5VA	3.0VA/3.5VA
	AD24 : 24V AC/DC	1.6VA/1.0W	2.0VA/0.8W
重量 (约)		101g	95g

## □ 动作特性图

### • GE1A-B

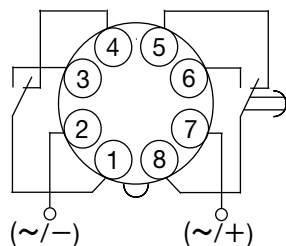
项目	端子号	动作			
电源	2-7 (电源)	← 设置时间 →			
		[动作波形图]			
定时触点	5-8 (NC)	[动作波形图]			
	6-8 (NO)	[动作波形图]			
瞬时触点	4-1 (NO)	[动作波形图]			
	3-1 (NO)	[动作波形图]			
指示器	POW	[动作波形图]			
	OUT	[动作波形图]			

### • GE1A-C

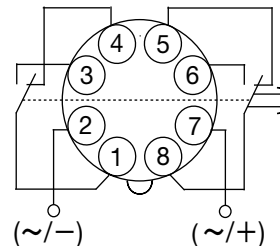
项目	端子号	动作			
电源	2-7 (电源)	← 设置时间 →			
		[动作波形图]			
定时触点	1-4, 5-8 (NC)	[动作波形图]			
	1-3, 6-8 (NO)	[动作波形图]			
指示器	POW	[动作波形图]			
	OUT	[动作波形图]			

## □ 内部电路图

### • GE1A-B



### • GE1A-C

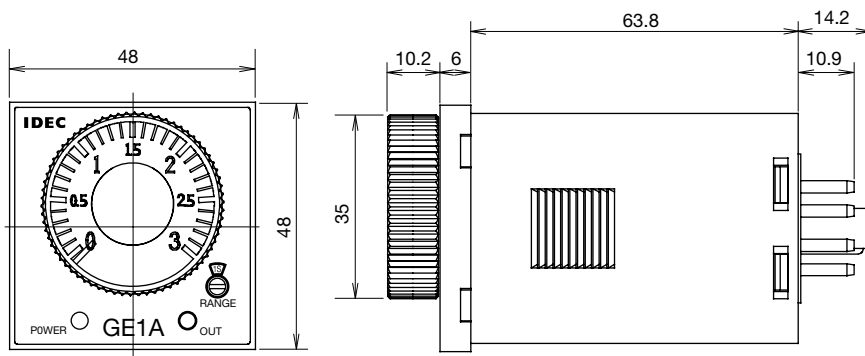


Flush Silhouette
开关·指示灯 (圆孔)
电气控制箱
开关·指示灯 (方孔)
表面安装型 LED 指示灯
LUMIFA LED 照明单元
组合式数字显示器
安全元器件 1
安全元器件 2
端子台
继电器·定时器·插座
电路保护器
电源
PLC·SmartRelay
人机界面
传感器
防爆设备
各种资料

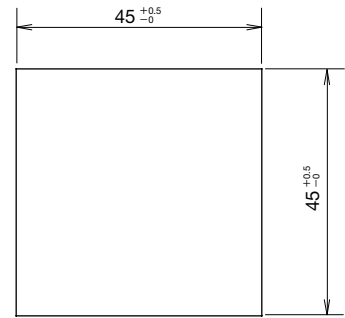
一览	继电器	
RF1V		
RJ		
RJ-PCB		
RQ		
RU		
RR		
RH		
RM		
RY		
RR2KP		
RY2KS		
一览	定时器	
GE1A		
GT3		
GT5Y		
GT5P		
一览		插座
SF1V		
SJ		
SJ-PCB		
DF		
S		

# GE1A 系列 电子定时器

## □外形尺寸图 (mm)

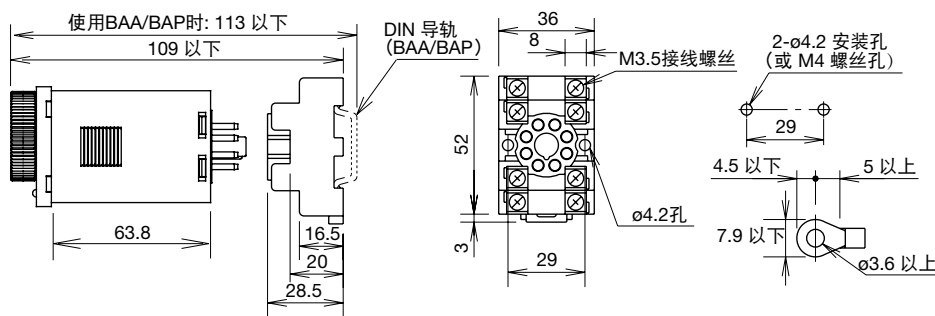


## □安装孔加工图 (mm)

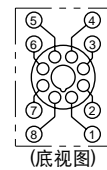


## □适用插座

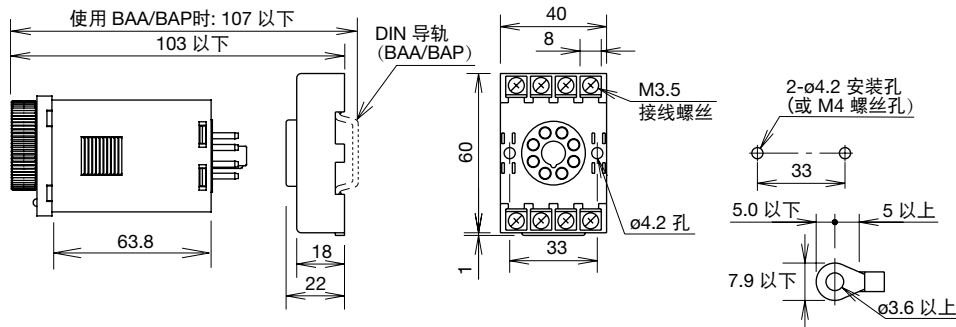
- SR2P-05A 注：UL 认证未取得。



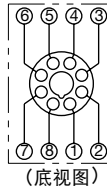
### 端子排列



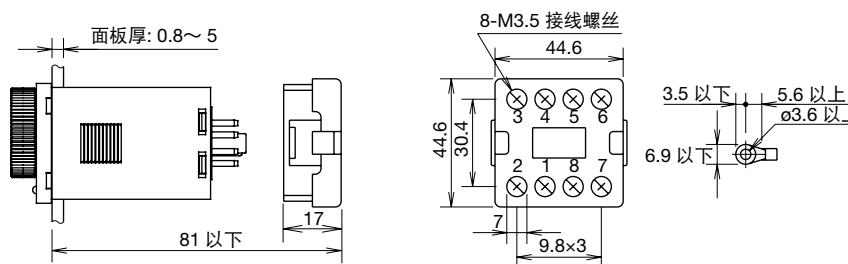
- SR2P-06A



### 端子排列



- SR6P-M08G



## □附件

名称	外观	型号 (订购型号)	销售单位
面板安装适配器		GE9Z-AD	1个
防尘罩		GE9Z-C48	1个