

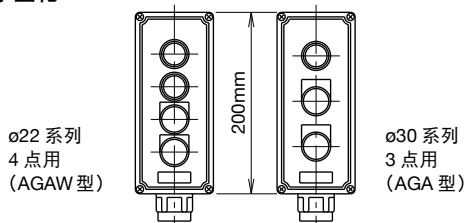
AGAW 型 电气控制箱

防水型 (IP65) · 压铸铝制电气控制箱。 采用省空间 ø22 TW 系列控制元器件！

IDEC · TW 系列 ø22 控制元器件标配型电气控制箱。

- 可选择 1 ~ 4 点标配各种规格 (触点结构、电压、颜色、标记牌等) 控制元器件的标准型电气控制箱。
- 也可根据用途, 从 TW 系列中自由选择元器件组合控制箱。

操作箱小型化



- HW 系列也可配套安装。



规格

保护等级	(注) 防水型 IP65 (IEC 60529)、 但, 钥匙选择开关为防溅水型 IP54
材料 (箱体)	压铸铝
表面处理	5Y7/1 半抛光 (仅容器外侧) 密胺树脂烤漆
额定绝缘电压	600V
绝缘电阻	5MΩ 以上
耐电压	带电与不带电部间: 2,500V AC · 1 分钟
标准使用环境条件	环境温度: - 25 ~ + 50°C (无结冰) 相对湿度: 45 ~ 85% (无结露)
控制箱种类	壁挂式 [1 ~ 5 点用] 直立式 [1 ~ 4 点用]
接线引入口 (壁挂式)	附引入接头的箱体 1 ~ 3 点用 /HNA22 G3/4 (22mm) 4 点用 /HNA33 G1 (28mm)
配套元器件	IDEC · TW 系列 ø22 控制元器件

注: 指定配套元器件时, 防水性能与指定元器件的保护等级相同。(请参照 406 页。)

触点容量 (触点块)

触点块	额定绝缘电压	600V
	额定通电电流	10A
	所使用负载类型的触点容量 IEC60947-5-1	AC-15 (A600) DC-13 (P600)

• 所使用负载类型的使用电压和电流

使用电压		24V	48V	50V	110V	220V	440V
使用 电流	AC 50/60 Hz	AC-12 电阻性负载 及半导体负载等	10A	—	10A	10A	6A 2A
		AC-15 电磁负载 (>72VA)	10A	—	7A	5A	3A 1A
	DC	DC-12 电阻性负载 及半导体负载等	8A	4A	—	2.2A	1.1A —
		DC-13 电磁控制等	4A	2A	—	1.1A	0.6A —

• 共通

最小使用负载 (参考值) = 3V AC/DC · 5mA
(适用范围取决于使用条件和负载类型。)

- 元器件安装孔
ø22.2 孔 (防转加工)
安装孔的间距为 50mm (2 点、3 点、4 点、5 点用)、36mm (4 点用)。
- 防水垫圈
合成树脂制, 将螺丝放在垫圈中, 将箱子固定在墙壁上。
- 接线引入装置 (壁挂式)
附压铸铝制引入接头的箱体。
1 ~ 3 点用 附 HNA22 G3/4 (22mm)
4 ~ 5 点用 附 HNA33 G1 (28mm)
也可选择电缆引入用 HNAG 型附密封套式接头。
- 立杆式 (直立式)
立杆为普通结构用碳钢管 (STK)。
基座为铸铁制。喷涂漆的颜色与主体相同 (5Y7/1 半抛光)。



□ 电气控制箱（标准型）

标准型电气控制箱均标配下列元器件。
元器件的安装中心间距请参考控制箱图（424 页）。

名称	型号	规格
按钮开关 (PB)	ABW110	平头、1NO
	ABW101	平头、1NC
	ABW111	平头、1NO-1NC
	ABW411	蘑菇头形 (ø40 按钮)、1NO-1NC
指示灯 (PL) (白炽灯泡)	APW116	平头、圆形、110V AC
	APW126	平头、圆形、220V AC
选择开关 (SS)	ASW211	标准旋钮型、2 位、1NO-1NC
	ASW320	标准旋钮型、3 位、2NO
	ASW2K11	钥匙型、2 位、1NO-1NC

注：型号中的 为按钮的颜色及灯罩的颜色编码。
按钮开关：B (黑色)、R (红色)、G (绿色)
指示灯：R (红色)、G (绿色)、W (乳白色)

□ 型号

控制箱		配套元器件			销售单位
种类	型号 (订购型号)	记号	型号	NWA 型标记牌 显示文字	
壁挂式 / 1 点用	AGAW1101Y	(PB)	ABW110B	ON	1 个
	AGAW1102Y	(PB)	ABW411R	无	1 个
	AGAW1105Y	(SS)	ASW211	HAND-AUTO	1 个
	AGAW1107Y	(SS)	ASW2K11	OFF-ON	1 个
直立式 / 1 点用	AGAW1101SY	(PB)	ABW110B	ON	1 个
	AGAW1102SY	(PB)	ABW411R	OFF	1 个
壁挂式 / 2 点用	AGAW2101Y	(PB) (PB)	ABW110B ABW101R	ON OFF	1 个
	AGAW2102Y	(PB) (PB)	ABW111B ABW111R	ON OFF	1 个
	AGAW2103Y	(PL) (PL)	APW116R APW116G	无	1 个
	AGAW2104Y	(PL) (PL)	APW126R APW126G	无	1 个
	AGAW2105Y	(PL) (PB)	APW116R ABW111R	无 STOP	1 个
	AGAW2106Y	(PL) (PB)	APW126R ABW111R	无 STOP	1 个
	AGAW2107Y	(PL) (SS)	APW116R ASW211	无 HAND-AUTO	1 个

* 记号的机种的保护等级为防溅水型·IP54。

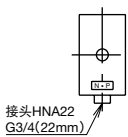
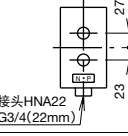
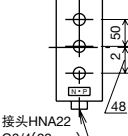
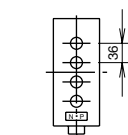
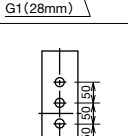
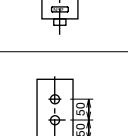
控制箱		配套元器件			销售单位
种类	型号 (订购型号)	记号	型号	NWA 型标记牌 显示文字	
壁挂式 / 2 点用	AGAW2108Y	(PL) (SS)	APW126R ASW211	无 HAND-AUTO	1 个
	AGAW2109Y	(PL) (SS)	APW116R ASW2K11	无 OFF-ON	1 个
	AGAW2110Y	(PL) (SS)	APW126R ASW2K11	无 OFF-ON	1 个
	AGAW2113Y	(PB) (PB)	ABW110B ABW411R	ON 无	1 个
直立式 / 2 点用	AGAW2101SY	(PB) (PB)	ABW110B ABW101R	ON OFF	1 个
壁挂式 / 3 点用	AGAW3102Y	(PL) (PB) (PB)	APW116R ABW110B ABW101R	无 ON OFF	1 个
	AGAW3103Y	(PL) (PB) (PB)	APW126R ABW110B ABW101R	无 ON OFF	1 个
	AGAW3104Y	(PB) (PB) (SS)	ABW111B ABW111R ASW211	ON OFF HAND-AUTO	1 个
直立式 / 3 点用	AGAW3102SY	(PL) (PB) (PB)	APW116R ABW110B ABW101R	无 ON OFF	1 个
	AGAW3104SY	(PB) (PB) (SS)	ABW111B ABW111R ASW211	ON OFF HAND-AUTO	1 个
壁挂式 / 4 点用	壁挂式 AGAW4101Y	(PL) (PL)	APW126R APW126G	无 无	1 个
	直立式 AGAW4101SY	(PB) (PB)	ABW111B ABW111R	ON OFF	
	壁挂式 AGAW4102Y	(PL) (PB)	APW126R ABW111B	无 ON	1 个
直立式 AGAW4102SY	(PB) (SS)	ABW111R ASW211	OFF HAND-AUTO		

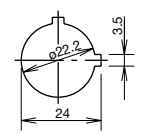
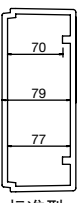
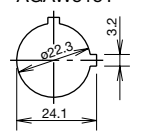
* 记号的机种的保护等级为防溅水型·IP54。

Flush Silhouette
开关·指示灯 (方孔)
电气控制箱
开关·指示灯 (方孔)
表面安装型 LED 指示灯
LUMIFA LED 照明单元
组合式数字显示器
安全元器件 1
安全元器件 2
端子台
继电器·定时器·插座
电路保护器
电源
PLC·SmartRelay
人机界面
传感器
防爆设备
各种资料
一览
FB
HW
KGNW
KGN
AGAW
AGA (1 列)
AGA (多列)
AGS
通用配件

AGAW 型 电气控制箱

□电气控制箱（配套元器件指定型）

种类	型号 (订购型号)	元器件 安装孔	外形图 (mm)	销售单位
1 点用 (约 0.6kg)	AGAW211Y	有		1 个
	AGA210Y	无		1 个
2 点用 (约 0.6kg)	AGAW212Y	有		1 个
3 点用 (约 0.7kg)	AGAW313Y	有		1 个
	AGA310Y	无		1 个
4 点用 (约 0.7kg)	AGAW314Y	有		1 个
		无		1 个
4 点用 (约 0.9kg)	AGAW514Y	有		1 个
5 点用 (约 0.9kg)	AGAW515Y	有		1 个
	AGA510Y	无		1 个

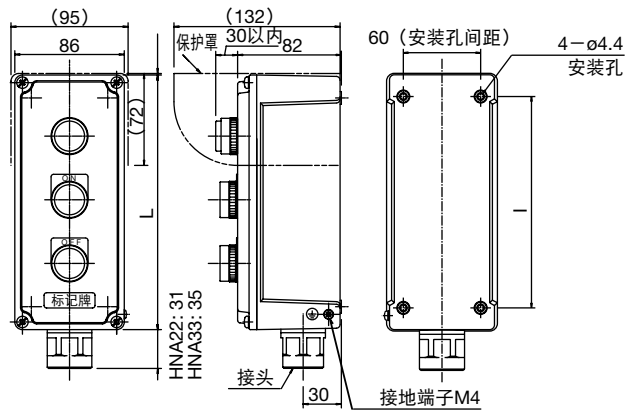
元器件安装孔加工图 (mm)	箱体的有效深度 (mm)
AGAW211Y ~ AGAW314Y 	 标准型 厚 t = 2
AGAW514Y、AGAW515Y 	

(符合 IEC60947-5-1)

* 接头不能拆除, 需无接头型请洽询。

□外形尺寸图 (mm)

• AGAW 型 (壁挂式)



	AGAW (AGA)					
	211Y (210Y)	212Y	313Y (310Y)	314Y	514Y	515Y (510Y)
L (mm)	150	150	200	200	300	300
l (mm)	114	114	164	164	264	264
重量 (约)	0.6kg	0.6kg	0.7kg	0.7kg	0.9kg	0.9kg

• 附属接头

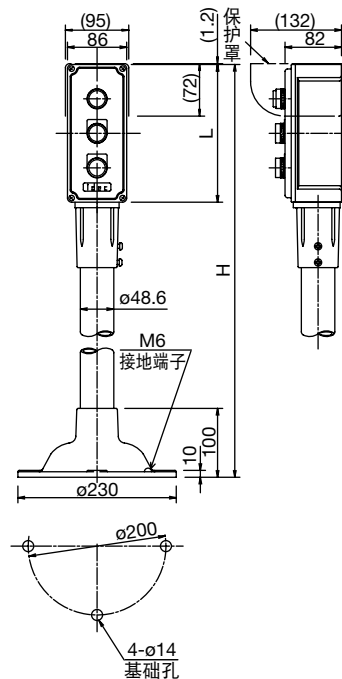
- 1 ~ 3 点用 附 HNA22 G3/4 (22mm)
- 4 ~ 5 点用 附 HNA33 G1 (28mm)

• 备有电缆引入用附密封套式接头。

型号	对应电缆直径 (R)
HNG21	8、10、12
HNAG22	13、15、17
HNAG33	18、20、22

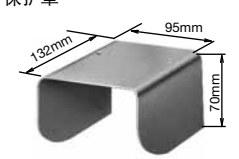
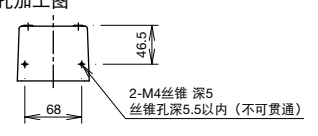

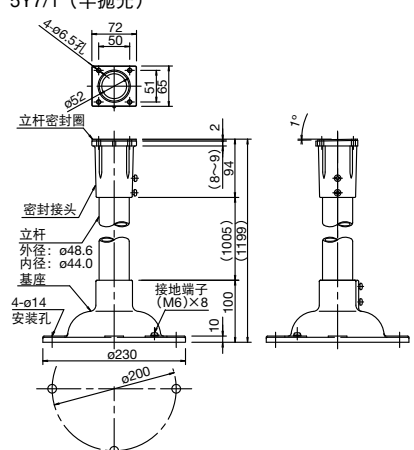
* 详细请参阅 442 页。

• AGAW 型 (直立式)



	1 点用	2 点用	3 点用	4 点用	5 点用
H (mm)		1350	1400		1500
L (mm)		150	200		300
重量 (约)		6.1kg	6.2kg		6.4kg

□附件 (另售)

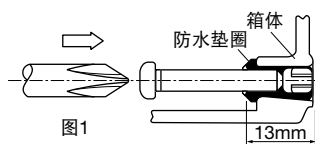
名称·外观	型号 (订购型号)	说明·外形尺寸图 (mm)	重量	销售单位
 <p>材料: SPCC 厚度: 1mm</p>	AGZ-S1Y	<ul style="list-style-type: none"> 保护元器件免受阳光直射、或落下物的损害。 颜色: 5Y7/1 (半抛光) 保护罩安装孔加工图 	约 0.25kg	1 个
	AGZ-S205	<ul style="list-style-type: none"> 立杆部的保养部件。 颜色: 5Y7/1 (半抛光) 	约 5.6kg	1 个

Flush Silhouette
开关·指示灯 (圆孔)
电气控制箱
开关·指示灯 (方孔)
表面安装型 LED 指示灯
LUMIFA LED 照明单元
组合式数字显示器
安全元器件 1
安全元器件 2
端子台
继电器·定时器·插座
电路保护器
电源
PLC·SmartRelay
人机界面
传感器
防爆设备
各种资料

□使用注意事项

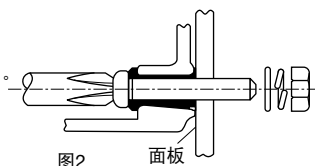
•向面板 (墙面) 的安装方法

- 将螺丝 (M4) 插入到箱体四角的安装孔中的防水垫圈中, 用螺丝刀等敲打, 螺丝即可穿通防水垫圈。(图 1)



- 将螺丝插入到面板安装孔中, 用螺帽等固定。(图 2)

注: 螺丝穿通垫圈不会改变防水性能。



□订购指南

•订购标准型箱

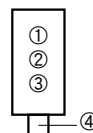
请指定控制箱的型号。

•订购配套元器件指定型箱

请按照下列指定。

- 控制箱的型号。
- 配套元器件的型号和规格 (灯罩颜色、按钮颜色等)。
- 标记牌。
- 接线引入接头
(仅在指定附电缆引入用附密封套式接头时, 需指定其型号和电缆外径 R)。
- 其他必要事项。

(示例)



控制箱的型号	AGAW313Y	
配套元器件和标记牌	①	APW126R
	②	ABW210G、附 NWA-1
	③	ABW201R、附 NWA-2
接线引入接头	④	HNAG22 R15

•注意

- 配套元器件请从 TW 系列 $\phi 22$ 控制元器件中选择, 但请注意元器件的保护等级和控制箱的有效深度。

一览
FB
HW
KGNW
KGN
AGAW
AGA (1 列)
AGA (多列)
AGS
通用配件