

# HE2B<sub>型</sub> 使能开关

## 最适合大型手提式人机界面的多触点 3 位置开关。(最大 6 触点)

- 依据人体工学，为了回避危险的 OFF ⇒ ON ⇒ OFF 的 3 位置动作。
- 位置 1 ⇒ 2，内置的速动开关，具备轻快的操作感，使位置 2 容易识别。
- 位置 2 ⇒ 3 需要用力，有明确的操作感。
- 由于使位置 2 的保持力变轻，可进行长时间操作。
- 即使操作按钮的端部，也可达到明确且安定的操作感。
- 利用按压 OFF (位置 3) ⇒ 放开 OFF (位置 1) 之间，不会形成 ON 状态的结构。(IEC60204-1 ; 9.2.5.8 项、IEC60947-5-8 ; 7.1.9 项)
- 辅助开关可区别按钮复位状态的 OFF (位置 1) 与按压状态的 OFF (位置 3)。(辅助开关具有直接开路动作功能)
- 内置可对应电路冗长性 (Redundancy) 的 2 触点。(3 位置开关 2 触点 + 按钮复位辅助开关 2 触点 + 按钮按压辅助开关 2 触点的最大 6 触点)
- 附橡胶套型对应防水结构 (IP65)。

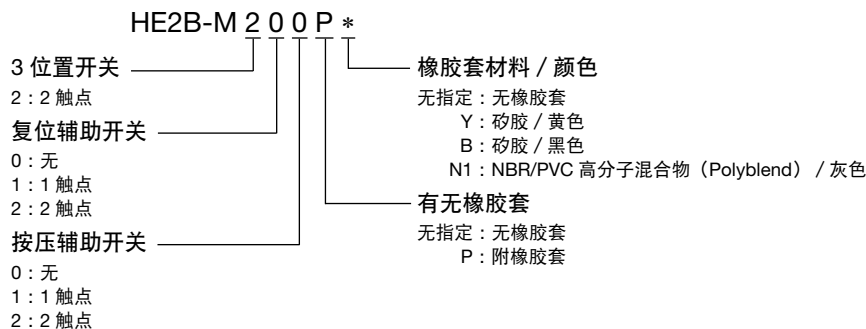


### □ 型号

请按订购型号订购

类型	触点结构 (触点数)			型号	订购型号	销售单位	备注	
	3 位置开关	复位辅助开关 (↔)	按压辅助开关 (↔)					
无橡胶套	2	0	0	HE2B-M200	HE2B-M200	1 个		
				HE2B-M200PN10	1 盒 (10 个)			
	2	1	1	HE2B-M211	HE2B-M211	1 个		
				HE2B-M211PN10	1 盒 (10 个)			
	2	2	2	HE2B-M222	HE2B-M222	1 个		
				HE2B-M222PN10	1 盒 (10 个)			
附橡胶套	2	0	0	HE2B-M200P*	HE2B-M200P*	1 个	橡胶套材料：矽胶 橡胶套色：Y (黄色)、B (黑色) • 型号的 * 为橡胶套颜色记号。	
				HE2B-M200PN10	1 盒 (10 个)			
	2	1	1	HE2B-M211P*	HE2B-M211P*	1 个		
				HE2B-M211PN10	1 盒 (10 个)			
	2	2	2	HE2B-M222P*	HE2B-M222P*	1 个		
				HE2B-M222PN10	1 盒 (10 个)			
	2	0	0	HE2B-M200PN1	HE2B-M200PN1PN10	1 个 1 盒 (10 个)		橡胶套材料：NBR/PVC 高分子共混物 (Polyblend) 橡胶套色：灰色
				HE2B-M211PN1	HE2B-M211PN1PN10	1 个 1 盒 (10 个)		
	2	1	1	HE2B-M211PN1	HE2B-M211PN1PN10	1 个 1 盒 (10 个)		
				HE2B-M222PN1	HE2B-M222PN1PN10	1 个 1 盒 (10 个)		

### □ 型号说明



## □触点容量

额定绝缘电压 (Ui)		250V				
额定通电流 (Ith)		3A				
额定使用电压 (Ue)		30V	125V	250V		
额定使用电流 (Ie)	3 位置开关	AC	电阻性负载 (AC-12)	-	1A	0.5A
			电感性负载 (AC-15)	-	0.7A	0.5A
		DC	电阻性负载 (DC-12)	1A	0.2A	-
			电感性负载 (DC-13)	0.7A	0.1A	-
	复位辅助开关 按压辅助开关 (NC 触点)	DC	电阻性负载 (AC-12)	-	2.5A	1.5A
			电感性负载 (AC-15)	-	1.5A	0.75A
触点结构	3 位置开关	2 触点				
	按钮复位辅助开关	0 ~ 2 触点				
	按钮按压辅助开关	0 ~ 2 触点				

- 最小对应负载 (参考值) = 3V AC/DC · 5mA  
(可使用的范围取决于使用条件和负载类型。)
- 认证额定值

	TÜV	UL
3 位置开关	AC-12 250V/0.5A DC-12 30V/1A DC-13 30V/0.7A	250V AC/0.5A Resistive 30V DC/1A Resistive DC-13 30V/0.7A Pilot Duty
辅助开关	AC-15 250V/0.5A AC-15 250V/0.75A DC-13 125V/0.22A DC-13 30V/2.3A	250V AC/0.5A Pilot Duty 250V AC/0.75A Pilot Duty 125V DC/0.22A Pilot Duty

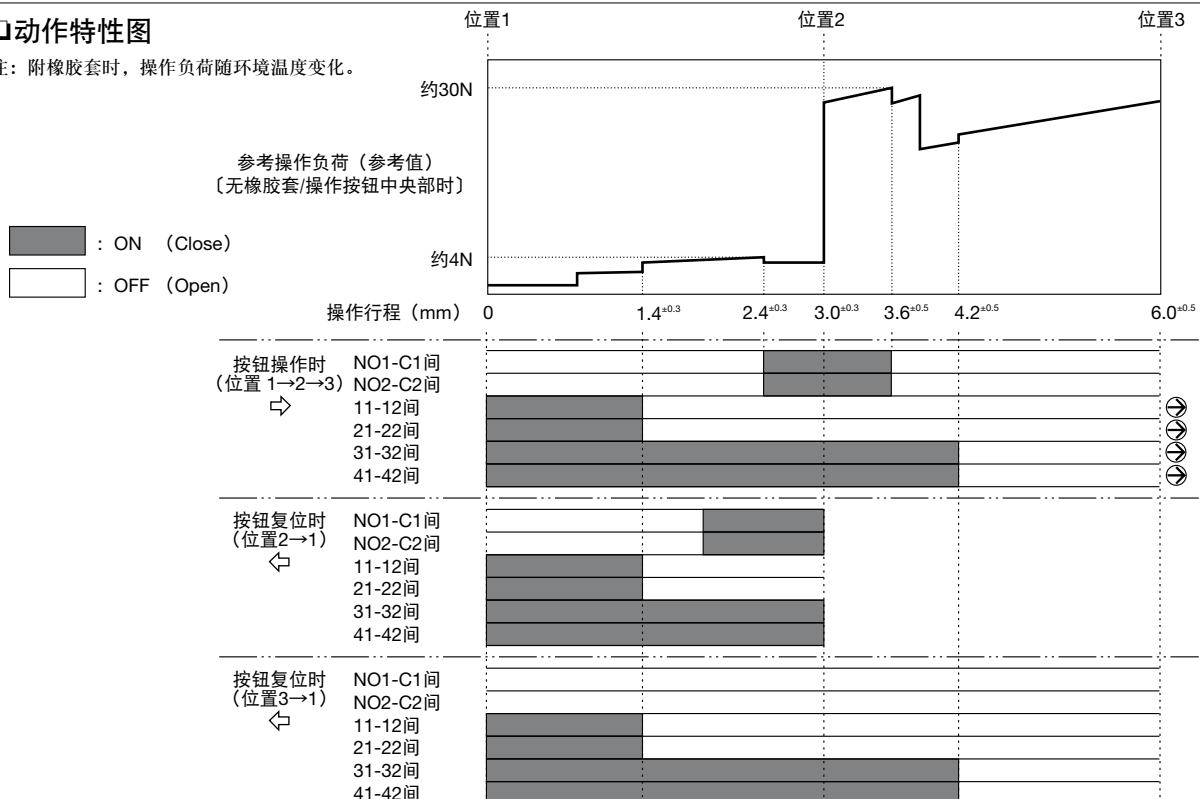
## □性能规格

对应标准	EN/IEC60947-5-8 IEC60947-5-1 EN60947-5-1 (DEMKO) JIS C8201-5-1 UL508 (UL recognized) CSA C22.2 No. 14 (c-UL recognized)
应用标准	ISO12100-1、-2/EN ISO12100-1、-2 IEC60204-1/EN60204-1 ISO11161/EN ISO11161 ISO10218-1/EN ISO10218-1 ANSI/RIA R15.06 ANSI B11.19
标准使用状态	使用环境温度： - 25 ~ + 60°C (无结冰) (橡胶套材料：无橡胶套 / 矽胶时) - 10 ~ + 60°C (无结冰) (橡胶套材料：NBR/PVC 高分子混合物 (Polyblend) 时) 相对湿度：45 ~ 85% RH (无结露) 保存环境温度：- 40 ~ + 80°C (无结冰) 使用环境：污染等级 2 (面板内部 / 端子侧) 3 (面板外部 / 操作部侧)
接触电阻	50mΩ 以下 (初始值)
绝缘电阻	带电部与不带电金属部间：100MΩ 以上 (500V DC 兆欧表) 异极带电部：100MΩ 以上 (500V DC 兆欧表)
脉冲耐电压	2.5kV
切换频率	1,200 次 / 小时
机械耐久性	位置 1 ⇒ 2 ⇒ 1 : 1,000,000 次以上 位置 1 ⇒ 2 ⇒ 3 ⇒ 1 : 100,000 次以上
电气耐久性	100,000 次以上
抗冲击性	误动作 150m/s <sup>2</sup> 耐久性 1,000m/s <sup>2</sup>
耐振动	误动作 5 ~ 55Hz、单振幅 0.5mm 耐久性 16.7Hz、单振幅 1.5mm
端子形状	焊接端子
适用电线	0.5mm <sup>2</sup> 以下 / 1 根
端子部焊接条件	310 ~ 350°C、3 秒以下
端子抗拉强度	20N 以上
安装螺丝推荐拧紧扭矩	0.5 ~ 0.8N · m
保护等级	无橡胶套：IP40、附橡胶套：IP65
条件性短路电流	50A (250V) (注)
直接开路动作力	60N 以上 (按钮复位辅助及按钮按压辅助)
直接开路动作行程	1.7mm 以上 (按钮复位辅助开关) 4.7mm 以上 (按钮按压辅助开关)
操作部强度	500N 以上 (按钮全面按压)
重量 (约)	26g (无橡胶套)、30g (附橡胶套)

注：请使用 250V/10A 速断型保险丝作为短路保护装置。

## □动作特性图

注：附橡胶套时，操作负荷随环境温度变化。



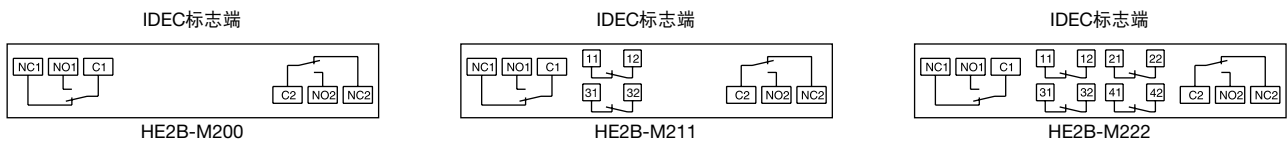
\* 由“位置 2”至“位置 3”按压时的操作负荷可以变更。详细内容请咨询 IDEC。

Flush Silhouette
开关·指示灯 (圆孔)
电气控制箱
开关·指示灯 (方孔)
表面安装型 LED 指示灯
LUMIFA LED 照明单元
组合式数字显示器
安全元器件 1
安全元器件 2
端子台
继电器·定时器·插座
电路保护器
电源
PLC·SmartRelay
人机界面
传感器
防爆设备
各种资料

一览
ø16X6
ø16XA 一体型
ø16XA
ø16H6
ø22XW
ø22YW
ø22HW
ø30XN
ø30HN
EMO
保护罩 SEMI
停止开关
一览
HE1B
HE2B
HE3B
HE5B
HE6B
HE2G
HE1G-L
HE1G
执行元件

# HE2B 型 使能开关

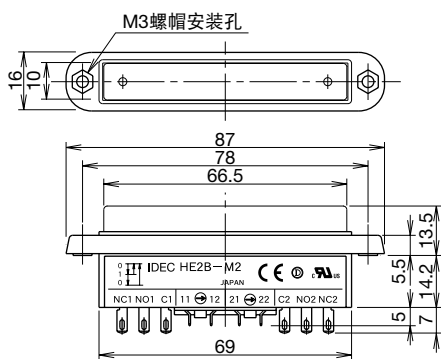
## □端子排列图（底视图）



- 3 位置开关（注）  
2 触点、端子 No. : NO1 - C1 间、NO2 - C2 间
  - 按钮复位辅助开关  
0 ~ 2 触点、端子 No. : 11 - 12 间、21 - 22 间
  - 按钮按压辅助开关  
0 ~ 2 触点、端子 No. : 31 - 32 间、41 - 42 间
- 注 : OFF ⇒ ON ⇒ OFF 的 3 位置开关请使用 NO - C 间。(NC 不使用)

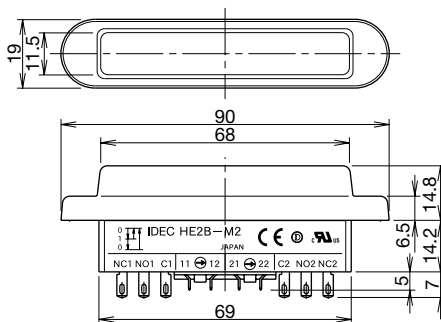
## □外形尺寸图（mm）

- 无橡胶套



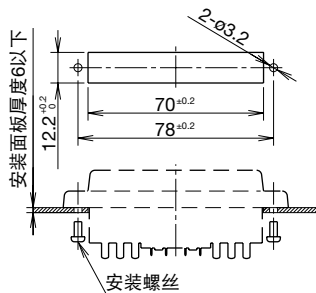
- M3 螺帽标配。

- 附橡胶套



- M3 螺帽组装在橡胶套内。

## □安装孔加工图（mm）



- 安装螺丝 : M3 螺丝 × 2 根
- 安装螺丝长度 : 安装面板厚度 + 4 ~ 5mm

## □附件

- 补修用橡胶套

请按订购型号订购

橡胶套材料 / 颜色	型号	订购型号	销售单位
矽胶 / Y (黄色)、B (黑色)	HE9Z-D2*	HE9Z-D2*PN10	1 盒 (10 个)
NBR/PVC 高分子混合物 (Polyblend) / 灰色	HE9Z-D2N1	HE9Z-D2N1PN10	1 盒 (10 个)

- 型号的 \* 为橡胶套颜色编码。

