

## 大电流单相交流电流隔离变送器

### 使用说明书

**CE-IJ03-#4E9-0.5**

**CE-IJ03-#4E10-0.5**

**CE-IJ03-#4E11-0.5**

#### 1 简介

本系列产品为交流大电流测量隔离变送器，最大可测量到3000A，变送器输入输出之间完全隔离，安装方便，安全性好。可轻松实现大电流的测量，较互感器（CT）检测，在信号隔离、稳定性上有明显优势，且输出标准信号可直连 PLC。该产品非常适合用于电力，通讯，铁路，工业控制等领域对交流大电流的检测应用。

本产品具有以下特点：

- 精度高：优于 0.5 级
- 频响高：40Hz~8KHz
- 宽电源：供电 DC +11~+28V
- 稳定性高：在温漂、频宽、精度都有明显优势
- 环氧树脂封装工艺,电隔离强度高
- 结构紧凑,安装方便,占用空间小

#### 2. 产品外形

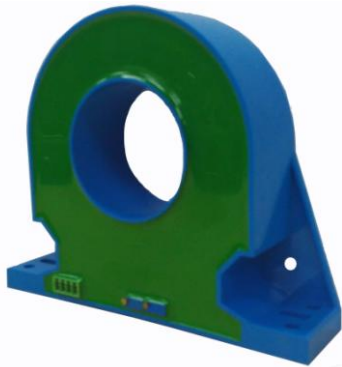


图 1 产品外观图

#### 3. 产品选型规范

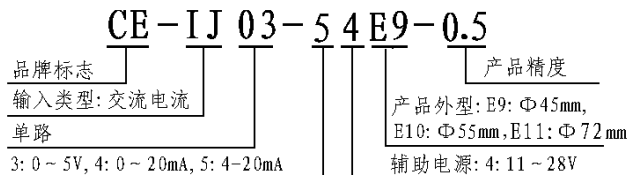


图 2 产品选型表

#### 4. 主要技术指标

- 辅助电源：DC：+11~+28V；
- 额定工作电流：<30mA；
- 输入范围：电流 AC:100A~3000A( E9≤1000A,E10≤2000A, E11≤3000A)；
- 精度等级：0.5-0.3 级（采用引用误差）；
- 变送输出：0~5V/0-20mA/4~20mA；

- 负载能力：电压输出大于 1KΩ，电流输出小于 300Ω；
- 温漂：≤200ppm/℃；
- 隔离耐压：DC 2500V；
- 响应时间：≤200 mS；
- 额定功耗：≤0.4W；≤0.5W
- 输出纹波：≤10mV；
- 频响范围：40Hz~8KHz；
- 浪涌冲击抗扰度：电源端口三级 2KV(L-N/2Ω/综合波)  
输出端口三级 2KV(L-N/40Ω/综合波)
- 脉冲群抗扰度：电源端口±4KV 模拟输出端±4KV
- 输入过载能力：连续过载：120%；短时过载：2 倍
- 工作温度：-20℃~+70℃；湿度：≤95%（不结露）；
- 储存条件：温度：-55~65℃；湿度：≤95%（不结露）

#### 5. 产品接线示例图

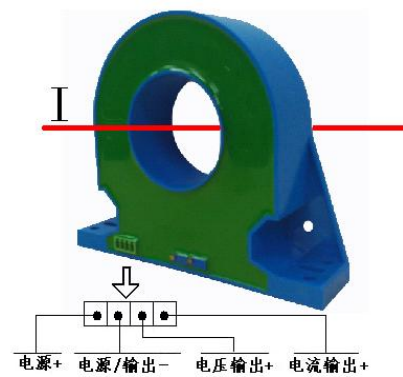
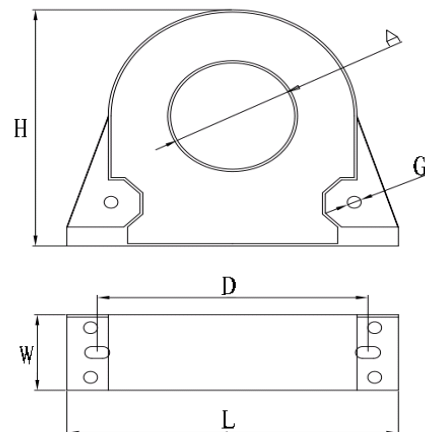


图 3: 产品接线示意图

#### 6. 外型尺寸



孔径 A (mm)	外型 代码	外型尺寸 (mm)				
		L	W	H	D	G
45	E9	120	36	102	98	5.0
55	E10	150	36	126	138	5.5
72	E11	126	30	138	110	6.5

图 4: 外型尺寸图

## 7 产品使用说明

### 7.1、螺钉安装方法:

- ① 按图 4 中的 G 标号螺孔位置在固定板上打直径相同的孔;
- ② 使用合适的螺钉插入孔中固定。

7.2、产品出厂时,已按《产品标准》准确调定,确定接线无误后即可通电工作。

7.3、产品的接线端子所能容纳的最大线径为 1.4mm (线号范围 16-26AWG),安装线的端部绝缘层应剥去 4mm~5mm,插入接线端子中,旋紧螺钉。

7.4、产品的辅助电源要求隔离耐压 $\geq 2000\text{VAC}$ ,电源交流纹波 $< 10\text{mV}$ ,多只变送器可以共用一组电源;但电源回路不能再应用于驱动继电器等能产生尖峰脉冲的负载,以免传导干扰信号到变送器。

7.5、输出 0-20mA (或 4-20mA) 电流时,负载电阻 $R_L \leq 250\Omega$ ; 0-5V 电压输出时,负载电阻 $R_L \geq 1\text{K}\Omega$ ,可保证整个额定输入范围内输出精度和线性。

## 8. 注意事项

- 8.1、变送器上的电位器仅供技术人员调试用,用户不得随意使用;
- 8.2 变送器为一体化结构,不可拆卸,避免碰撞和跌落;
- 8.3 变送器在有强磁干扰的环境中使用,请注意输入线的屏蔽,输出信号线应尽可能短。产品集中安装时,最小安装间隔 $\geq 10\text{mm}$ ;

8.4 变送器标签上给出的输入值是指交流信号的有效值;

8.5 只能使用变送器的有效接线端,其它端子可能与变送器内部电路有连接,不能另图它用;

8.6 变送器具有一定的防雷击能力,但当变送器输入、输出馈线暴露于室外极端恶劣气候环境之中时,必须采取防雷措施;

8.7 请勿损坏或修改产品的标签、标志、拆卸或改装变送器,否则本公司将不再对该产品提供“三包”(包换、包退、包修)服务;

8.8 本变送器采用阻燃 ABS 塑料外壳封装,外壳极限耐受温度为 $+75^\circ\text{C}$ ,受到高温烘烤时会发生变形,影响产品性能。产品请勿在热源附近使用或保存,请勿把产品放进高温箱内烘烤。

8.9 当用万用表笔测量电压或电流时,应把接线端子螺钉旋到底,否则可能影响测量电压或电流输出值;接线端子接入线径 $\leq 1.4\text{mm}$ ,大于 1.4mm 线径的导线强行插入后可能引起螺钉滑丝。

©版本: V1.0 版 201507。

©版本: V1.1 版 20150803。

©版本: V1.2 版 2016-8-12 (调整及补充技术指标参数)  
指标有更新以最新说明书为准!

销售服务热线: 0755-83766901/02/03/04/09/10/14/17

技术支持热线: 0755-83766942;

全国免费咨询热线: 800 8307262